

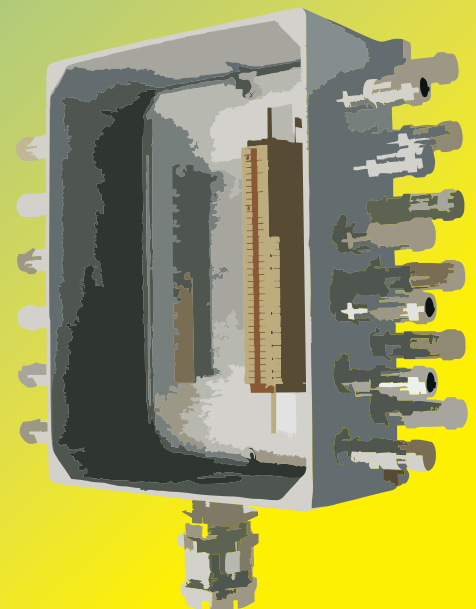
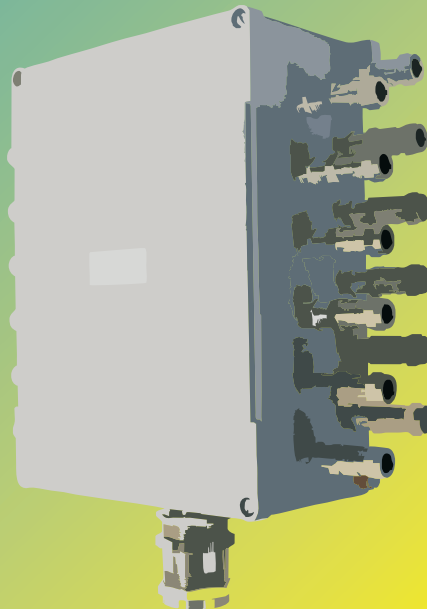
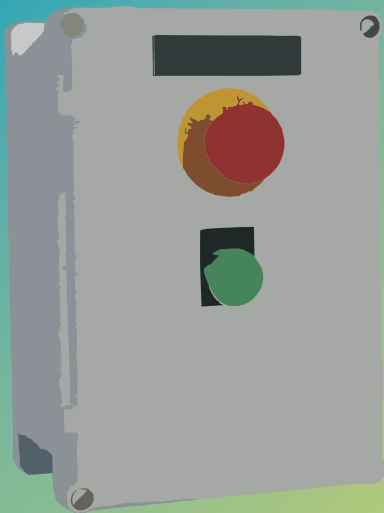


# CO.SIME.

EQUIPMENT FOR ATEX



Lega leggera - *Light ally*

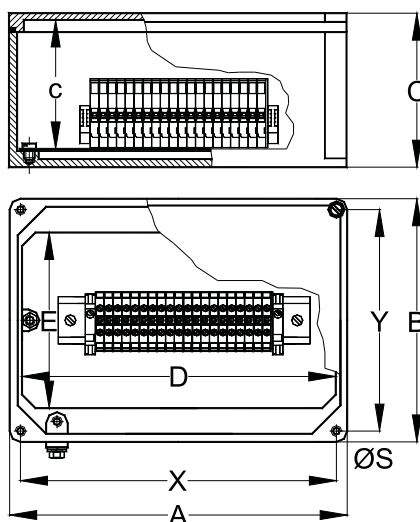


	<b>GAS</b>	<b>II2G Ex e IIC Ex ia IIC T6 ÷ T4 Gb</b>	<b>IP66</b>	<b>Zone 1 - Zone 21 - Zone 2 - Zone 22</b>	
	<b>DUST</b>	<b>II2D Ex tb IIIC T80°C ÷ T130°C Db</b>	<b>IP66</b>	<b>❄️-20°C ÷ ☀️+40°C</b>	<b>❄️-50°C ÷ ☀️+80°C</b>

**Materiale :** Corpo e coperchio di lega leggera con staffe integrate  
**Installazione :** EPDM  
**Guarnizioni :** EPDM  
**viteria :** acciaio inox  
  
**Material :** Light alloy aluminim  
**Installation :** integrated lugs  
**Gaskets :** EPDM  
**Hardware :** stainless steel



Codice Code	Codice Code	Dim. esterne External dim.			Dim. interne Internal dim.			Piastra Frame		Fissaggio Fixing			Peso Weight [kg]	
		A	B	C	a	b	c	Codice Code	D	E	ØS	X		Y
AJB 1	AJB 1414	146	146	99	130	130	75	PF 54	123	85	7	129	129	2,000
AJB 2	AJB 2518	254	180	116	238	164	93	PF 107	233	130	7	237	162	3,500
AJB 3	AJB 3324	334	244	147	318	228	113	PF 128	296	170	9	311	223	6,000
AJB 4	AJB 4030	409	309	148	393	293	128	PF 1410	362	200	9	376	325	8,000
AJB 5	AJB 6230	625	305	195	597	282	156	PF 5	603	250	7	605	285	11,500



Codice Code	Sezione nominale morsetto [mm <sup>2</sup> ] - Rated terminal section [mm <sup>2</sup> ]															
	2.5		4		6		10		16		35		50		70	
AJB 1	12		10		8		7		6							
AJB 2	33	66	28	56	23	46	18	36	15	30	11					
AJB 3	43	86	36	72	29	58	23	46	19	38	14					
AJB 4	58	116	49	98	40	80	32	64	26	52	20		17		15	
AJB 5	75	150	65	130	50	100	40	80	34	72	25	50	22	44	20	40



GAS	II2G Ex e IIC Ex ia IIC T6 ÷ T4 <b>Gb</b>	IP66	Zone 1 - Zone 21 - Zone 2 - Zone 22
DUST	II2D Ex tb IIIC T80°C ÷ T130°C <b>Db</b>	IP66	❄️-20°C ÷ ☀️+40°C    ❄️-50°C ÷ ☀️+80°C

**SCHEMA DI FORATURA PER INGRESSO CON PRESSACAVO  
DRILL ARRANGEMENT FOR ENTRY BY CABLE GLANDS**

Codice Code	Codice Code	lato side	1/2" M20x1.5	3/4" M25x1.5	1" M32x1.5	1 1/4" M40x1.5	1 1/2" M50x1.5	2" M63x1.5	2 1/2" M75x1.5	3" M90x1.5	4"
AJB 1	AJB 1414	maggiore - major minore - minor	2 2	22	1 1	1 1	1 1	- -	- -	- -	- -
AJB 2	AJB 2518	maggiore - major minore - minor	6 3	4 2	3 3	1 1	1 1	1 1	- -	- -	- -
AJB 3	AJB 3324	maggiore - major minore - minor	8 6	8 4	5 3	4 2	4 2	3 2	2 1	2 1	- -
AJB 4	AJB 4030	maggiore - major minore - minor	12 8	10 7	8 6	5 4	5 4	4 3	3 2	3 2	- -
AJB 5	AJB 6230	maggiore - major minore - minor	17 11	11 7	6 4	5 3	5 3	3 3	- -	- -	- -

