

# EVO

LIGHTING FIXTURE

**KEMA 01ATEX2249**

zone 1

zone 2

EEx d IIB

IIG

zone 21

zone 22



IIGD

IP 66

EN 50014

T4

T3

EN 50281-1-1

T 130°C

T 195°C



special T amb.



special T amb.



Caratteristiche : Apparecchi di illuminazione con fascio luminoso concentrato

Features : High beam lighting fixture

Materiali : Lega leggera e vetro

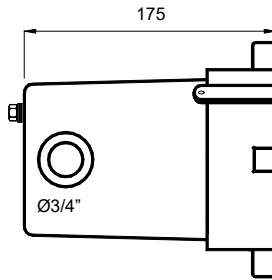
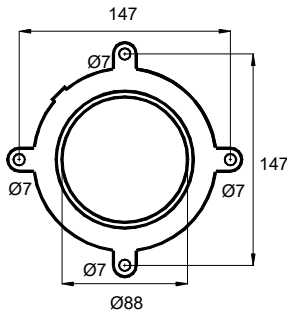
Materials : Light alloy (aluminium) and glass

A richiesta Guarnizione IP 66

Optional Gasket IP 66

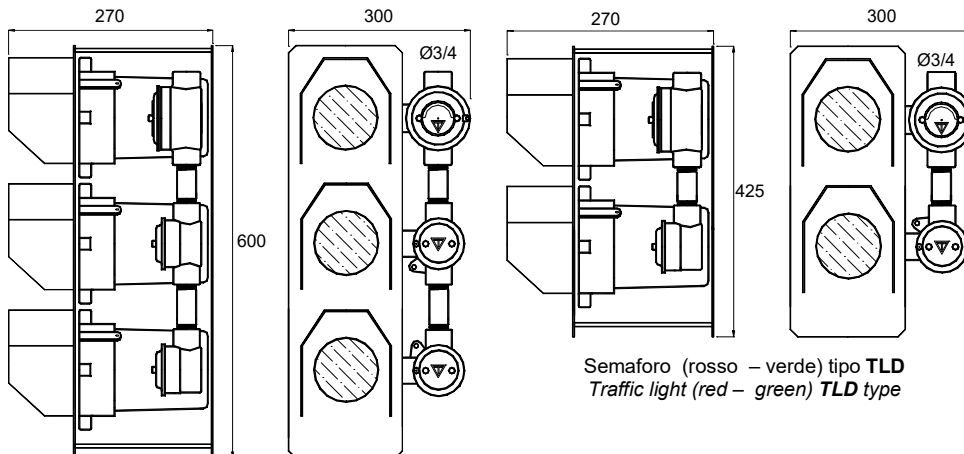


Lampada Lamp	Classe di temperatura Temperature class	Temperatura superficiale massima Maximum surface temperature
Incandescenza max 100W Incandescent max 100W	T3	T 180°C
Fluorescente max 23W con reattore elettronico Fluorescent max 23W with electronic ballast	T4	T 130°C
Alogena max 20W con trasformatore elettronico interno Halogen max 20W with internal electronic transformer	T4	T 130°C
Alogena max 50W con trasformatore elettronico interno Halogen max 50W with internal electronic transformer	T3	T 180°C



Tensione : Voltage	230V±10% (standard) 12÷240V (optional)
Frequenza : Frequency	50Hz (standard) 60Hz (optional)

# TL..



Semaforo (rosso – verde) tipo TLD  
Traffic light (red – green) TLD type

Semaforo (rosso – arancio – verde) tipo TLT  
Traffic light (red – orange – green) TLT type